

Rohrfeder-Feinmessmanometer NG 250, Güteklasse 0,1

Analoge Referenzdruckmessgeräte inkl. Werkskalibrierschein, optional mit DAKS-entsprechendem ACCREDIA-Kalibrierschein. Als Referenz für Druckkalibrierungen über Vergleichsmessungen.

Bourdon tube laboratory pressure gauges DS 10", class 0.1

Analogue reference pressure gauge including factory certificate of calibration, optional with ACCREDIA certificate of calibration. As reference for pressure calibration by means of comparison.



Norm: EN 837-1.

Sicherheitsausführung: S1 nach EN 837-2.

Güteklasse:

±0,1% v.E. nach EN 837-1 bei Bereichen ≤ 600 bar;

±0,25% v.E. nach EN 837-1 bei Bereichen ≥1000 bar.

Umgebungstemperatur: +10...+60°C.

Mediumtemperatur: +20°C.

Kalibriertemperatur: +20°C.

Temperatureinfluss: ±0,04% / 10 K v.E. bezogen auf +20°C.

Arbeitsdruck: max. 75% der Messbereichsspanne.

Überdrucksicherheit: keine.

Schutzart: IP 44 nach EN 60259 / IEC 529.

Sockelmaterial: Edelstahl AISI 316L.

Rohrfeder: Beryllium-Kupfer-Legierung.

Gehäuse: Aluminium, schwarz lackiert.

Ring: Aluminium, schwarz lackiert.

Deckscheibe: Kunststoff.

Zeigerwerk: Präzisions-Zeigerwerk.

Skala: Aluminium, grün, mit schwarzer Bedruckung, mit Spiegelband gegen Parallaxe-Ablesefehler.

Skalen-Winkelgrad: 310°.

Nullstellung: extern, manuell.

Zeiger: ausbalanciert, Micrometer-Schneidenzeiger.

Design: EN 837-1.

Safety designation: S1 as per EN 837-2.

Accuracy class:

±0.1% FS as per EN 837-1 for ranges ≤600 bar;

±0.25% FS as per EN 837-1 for ranges ≥1000 bar.

Ambient temperature: +10...+60°C.

Process fluid temperature: +20°C.

Calibration temperature: +20°C.

Thermal drift: ±0.04% / 10K of range (starting from +20°C).

Working pressure: max. 75% of full scale value.

Overpressure limits: not suitable.

Protection degree: IP 44 as per EN 60259 / IEC 529.

Socket material: stainless steel AISI 316L.

Bourdon tube: beryllium copper alloy.

Case: aluminium black painted.

Ring: aluminium black painted.

Window: plastic.

Movement: high precision.

Dial: aluminium, green with black markings and anti-parallax mirror band.

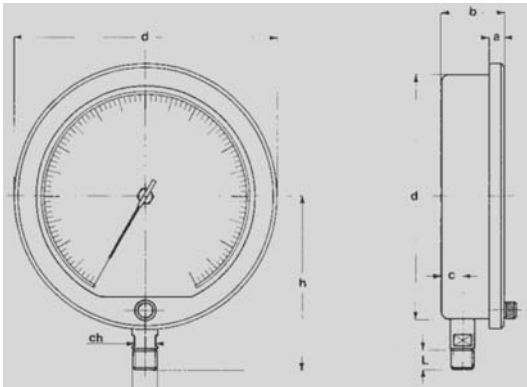
Scale amplitude: 310°.

Zero calibration: external, manual.

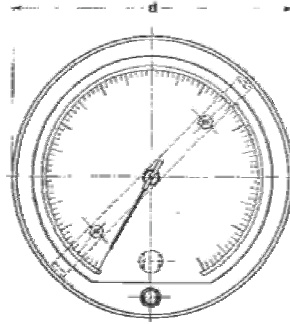
Pointer: balanced, knife-edge micrometer.

Druck / pressure							
Bereich Range	kleinste Teilung minor graduation	Bezifferung Figure interval	bar bar	kPa kPa	MPa	PSI	bar außen/external kg/cm ² innen/internal
0...1	0,002	0,05	⊙		⊙		
0...1,6	0,005	0,1	⊙		⊙		
0...2,5	0,005	0,1	⊙		⊙		
0...4	0,01	0,2	⊙		⊙		⊙
0...6	0,02	0,5	⊙		⊙		⊙
0...10	0,02	1	⊙		⊙		⊙
0...16	0,05	1	⊙		⊙	⊙	⊙
0...25	0,05	0,5	⊙		⊙	⊙	⊙
0...40	0,1	2	⊙		⊙	⊙	⊙
0...60	0,2	5	⊙		⊙	⊙	⊙
0...100	0,2	5	⊙	⊙	⊙	⊙	⊙
0...160	0,5	10	⊙	⊙	⊙	⊙	⊙
0...250	0,5	10	⊙	⊙	⊙	⊙	⊙
0...400	1	20	⊙	⊙	⊙	⊙	⊙
0...600	2	50	⊙	⊙	⊙	⊙	⊙
0...1000	2	50	⊙	⊙	⊙	⊙	⊙
0...1600	5	100	⊙	⊙	⊙	⊙	⊙
Vakuum / vacuum							bar außen/external mm Hg inchHg innen/internal
Bereich Range	kleinste Teilung minor graduation	Bezifferung Figure interval					
-1...0	0,002	0,02					⊙

Genauigkeit bezieht sich auf äußere Skalierung.
Accuracy refers to outer scale.

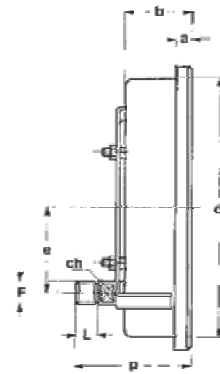


Typ A: Anschluss radial unten
Type A: lower connection



Typ D: Anschluss exzentrisch hinten
Type D: back connection

Zeichnung zeigt mit Option Code „B“, Klemmbügel für Schalttafeleinbau.
 Drawign shows including option code „B“, bracket (u-clamp) for flush panel mounting)



Abmessungen / Dimensions (mm):

Montage / Bauform Mounting style		F	a	b	c	d	d1	e	h	L	ch	p	Gewicht Weight
Typ A	Anschl. unten Bottom conn.	Code 41M = G 1/2 B = 1/2" BSP male	15	63	19,5	270	247		170	20	17		3,1 kg
		Code 43M = 1/2" NPT M											
Typ D	Anschl.hinten Back conn.	Code 41M = G 1/2 B = 1/2" BSP male	15	63		270	247	80		20	17	111,5	3,25 kg
		Code 43M = 1/2" NPT M											

Optionen / Options:

Code: **B** Klemmbügel für Schalttafeleinbau (nur für Typ D, Anschl. hinten) U-clamp for panel mounting (only for type D, back connection)

Code **CE1** ACCREDIA-Zertifikat (Druck) (entspricht DAkkS/DKD) ACCREDIA certificate (pressure)

Code **CE3** ACCREDIA-Zertifikat (Vakuum) (entspricht DAkkS/DKD) ACCREDIA certificate (vacuum)

Code **K02** Güteklasse 0,25 (±0,25% v.E.) für Messbereiche ≤600 bar Accuracy class 0.25 (±0.25% FS) for pressure ranges ≤600 bar / 8700 psi

Bestell-Code / Type code sequence:

Modell model	Bauform mounting style	Durchmesser diameter	Bereich Range	Anschluss Connection	Optionen Options
1.27.1-	A-	I-	gem. Tabelle as per table	41M-	B
	D-			43M-	CE1 CE3 K02