

**Rohrfeder-Manometer NG 100 (ungefüllt) nach EN 837-1
 mediumberührte Teile aus Kupferlegierung**

Anwendung:

Robuste Industrie-Ausführung

Für gasförmige und flüssige, nicht kristallisierende und nicht hochviskose Medien, die Kupferlegierungen nicht angreifen.



**Bourdon Tube Pressure Gauge DS 100 (dry),
 as per EN 837-1, wetted parts in copper alloy**

Service intended:

Robust industrial execution.

Suitable for all gaseous and liquid media that will not obstruct the pressure system or attack copper alloy parts.

Gehäuse: Bajonetting-Gehäuse aus Edelstahl.

Gehäusedurchmesser NG 100

Anschluss: G 1/2 B aus Messing (SW 22)

Option: 1/2" NPT aus Messing (nicht ab Lager)

Messsystem: Rohrfeder

Messbereiche bis 60 bar: Kreisform, Kupferlegierung

Messbereiche ab 100 bar: Spiralförmig, Edelstahl

Zeigerwerk: Kupferlegierung, Laufteile Neusilber

Zeiger: Aluminium, schwarz

Skala: Aluminium, Grund weiß, Aufdruck nach EN

837-1. Skalenteilung in "bar" (Einbandskala)

Option: Kundenlogo, Farbbogen, andere

Druckeinheiten, Doppelbandskalen (nicht ab Lager)

Deckscheibe: Glas

Güteklasse: 1,0

Temperatureinfluss: Bei Abweichung von der

Referenztemperatur (+20°C) am Messsystem:

max. ±0,4% / 10 K von der Anzeigenspanne.

Umgebungstemperatur: -40°C...+60°C

Mediumtemperatur: max. +80°C

Option: bis 100°C geeignet oder bis 200°C geeignet

(nicht ab Lager).

Belastung: Ruhebelastung: Skalenendwert;

Wechselbelastung: 0,9 x Skalenendwert;

kurzzeitig: 1,3 x Skalenendwert

Anzeigebereiche: alle Norm-Bereiche

(positiver und negativer Überdruck) zwischen -1/0 bar und 0/1000 bar

Gewicht: ca. 210 g (ohne Anbauteile)

Case: bayonet style case in stainless steel,
 case diameter DS 100 (4")

Pressure connection: 1/2" BSP male, in brass
Option: 1/2" NPT male, in brass (not ex stock)

Sensing element: bourdon tube

Ranges up to 60 bar: C-type, copper-alloy

Ranges from 100 bar: helical type, stainless steel

Movement: copper alloy, wear parts argantan

Pointer: aluminum, black

Dial: aluminum, white background, figures as per EN
 837-1. Single dial "bar"

*Option: customer logo, coloured areas, other pressure
 units, dual scales (not ex stock)*

Window: glass

Accuracy class: 1.0

Temperature influence: when temperature of the
 pressure element deviates from reference temp.

(+20°C): max. ±0.4% / 10K of the span.

Ambient temperature: -40°C...+60°C

Medium temperature: max. +80°C

Option: suitable for +100°C or for +200°C

(not ex stock)

Working pressure: steady: 1 x full scale value;

fluctuating: 0.9 x full scale value;

short time: 1.3 x scale value.

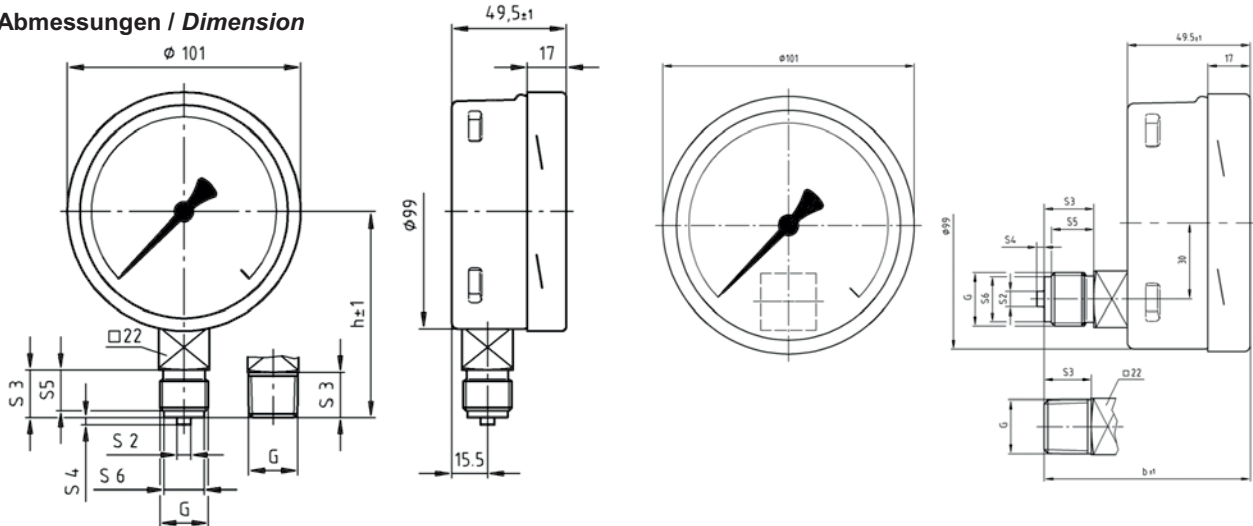
Pressure ranges: all standard ranges (gauge
 pressure, vacuum, compound) between -1/0 bar and
 0/1000 bar

Weight: appr. 210 g (without additional parts)

004.x.100 Rohrfeder-Manometer NG 100, Industrie-Ausführung, ungefüllt
 Burdon tube pressure gauge DS 100 (4"), dry



Abmessungen / Dimension



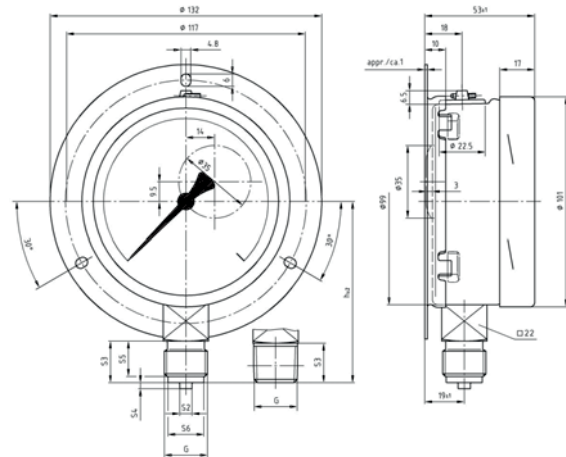
Typ **004.1.100**
 Anschluss radial unten / *bottom connection*
Artikelnummern: siehe Preisliste

Typ **004.2.100**
 Anschluss exzentrisch hinten / *eccentric back connection*
Order-Codes: see price list.

Zubehör für Typ 004.1.100 - Anschluss unten

Accessory for type 004.1.100 - bottom connection:

Hinterer Befestigungsflansch (mit 3 Löchern)
 für Wandmontage
 Artikel-Nr.: **999.6.100.1111.0**



Ausführung mit montiertem hinterem Befestigungsrand
 ergibt Typ **004.6.100**

Back flange (with 3 holes)
 for wall mounting.
 Order-Code: **999.6.100.1111.0**

Version with mounted back flange
 is type **004.6.100**

Zubehör für Typ 004.2.100 - Anschluss hinten

Accessories for type 004.2.100 - back connection:

3-Loch-Frontring, für Schalttafeleinbau
 Artikel-Nr.: **999.3.100.1111.4 + 999.3.100.1111.5**
 ergibt dann Typ **004.3.100**
Front flange (with 3 holes) for panel mounting.
 Order-Code: **999.3.100.1111.4 + 999.3.100.1111.5**
 results in type **004.3.100**

Klemmbügel für Schalttafeleinbau
 Artikel-Nr.: **999.4.100.1111.0 + 999.4.100.1111.4**
 ergibt dann Typ **004.4.100**
Bracket for panel mounting
 Order-Code: **999.4.100.1111.0 + 999.4.100.1111.4**
 results in type **004.4.100**

