



Rohrfeder-Manometer NG 80 (ungefüllt): Typ 001-080
Rohrfeder-Manometer NG 80 mit Glyzerinfüllung: Typ 010-080

Anwendung:

Für gasförmige oder flüssige nicht aggressive Medien mit einer niedrigen Viskosität, die Kupferlegierungen nicht angreifen.
Ausführung mit Glyzerinfüllung auch für erschwerte Einsatzbedingungen mit Vibrationen und hohen dynamischen Druckbelastungen; keine Kondenswasserbildung.

Messbereiche:

Alle Normbereiche von 0/1 bar bis 0/400 bar sowie Unterdruck- und Unter-/Überdruck-Messbereiche.

Verwendungsbereich:

Bei ruhender Belastung 100% vom Skalenendwert
bei wechselnder Belastung 90% vom Skalenendwert

Genauigkeit:

Güteklasse 1,0 nach EN 837-1

Zeigerwerk:

Messing

Skala:

Weiß, Aufdruck schwarz,
optional zusätzliche Skalierungen z.B. für **Kältemittel**, farbig

Druckanschluss:

G 1/4 B nach EN 837-1 aus Kupferlegierung (Messing)
OPTION: 7/16-20 UNF aus Kupferlegierung (Messing)
Andere Anschlussgewinde über Adapter möglich.

Gehäuse:

glattes Stahlblechgehäuse, schwarz lackiert,
mit Perbunanring-Dichtung
OPTION: Edelstahl 1.4301, glanzgebürstet

Deckscheibe:

Glas

Dämpfungsflüssigkeit:

Typ 001-080: keine
Typ 010-080: Glyzerin 86%

Schutzart:

Typ 001-080: IP 54 nach EN 60529 / IEC 529
Typ 010-080: bis 40 bar (mit Entlüftung) IP 65 nach EN 60529 / IEC 529
ab 60 bar (ohne Entlüftung) IP 67 nach EN 60529 / IEC 529

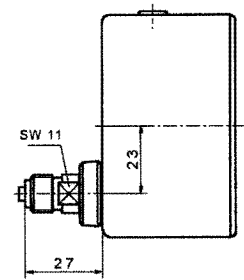
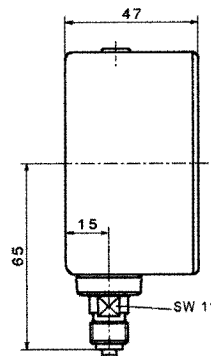
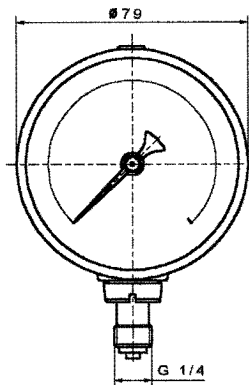
Mindest-Losgröße:

50 Stück je Ausführung/Variante
(Diese Geräte werden auftragsbezogen gefertigt)



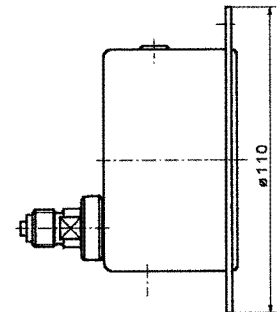
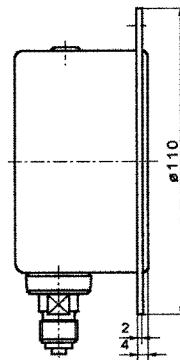
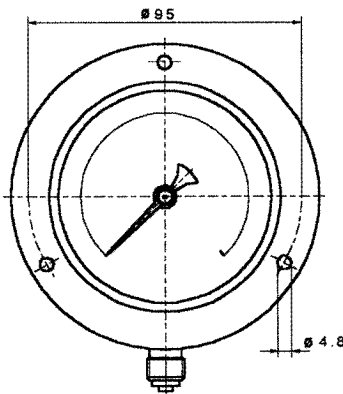


Ausführungen und Abmessungen:



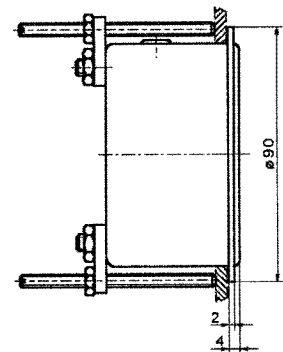
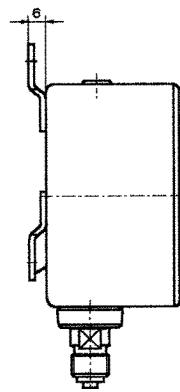
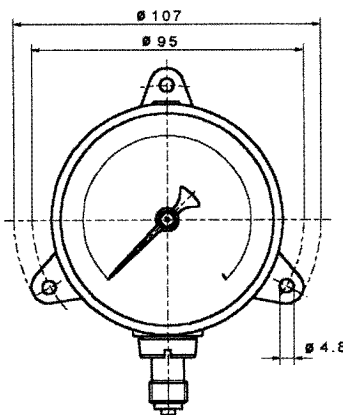
Typ 001.1.080 / 010.1.080 - Anschluss unten zur Direktmontage

Typ 001.2.080 / 010.2.080
Anschluss hinten, Direktmontage



Typ 001.8.080 / 010.8.080 - Anschluss unten mit 3-Loch-Frontring

Typ 001.3.080 / 010.3.080
Anschl. hinten mit 3-Loch-Frontr.
zum Schalttafeleinbau



Typ 001.6.080 / 010.6.080 - Anschluss unten mit hinteren
Befestigungslaschen,
zur Wandmontage

Typ 001.4.080 / 010.4.080
Anschl. hinten mit Klemmbügel
zum Schalttafeleinbau

Empfohlener Schalttafel Ausschnitt für Einbauvarianten: 84 mm Durchmesser

